

# DALDORADO

## INSTRUCCIONES DE INSTALACIÓN DE REJILLA PERPENDICULAR

### DPE 12", 14" Y 16" DE ANCHO

PARA USO INTERIOR Y EXTERIOR

CERTIFICADO por IAPMO R&T según NSF/ANSI/CAN 50 2020

40% DE ÁREA ABIERTA de flujo sin restricciones a través de la rejilla

Lea cuidadosamente ANTES de la instalación

**Nota de instalación: Modificar o alterar la rejilla sin el consentimiento por escrito de Daldorado LLC anulará la garantía de 10 años del fabricante.**

Números de producto: DPE-12, DPE-14, DPE-16

**Carga máxima:**

- DPE-12 – 5,462 lbs
- DPE-14 – 6,227 lbs
- DPE-16 – 5,058 lbs

**DPE: Rejilla Perpendicular Daldorado** La rejilla se suministra en secciones listas para instalar. Siempre comience la instalación en una esquina, conectando la sección inicial a la esquina reforzada fabricada por la fábrica de Daldorado, trabajando en sentido horario alrededor del perímetro de la piscina, de esquina a esquina. No intente encontrarse en el medio. **Fig-1, 2**

**IMPORTANTE:** El saliente horizontal (o labio) debe estar nivelado y uniforme tanto en la dirección vertical como en la horizontal. Para obtener los mejores resultados, use el ángulo de bordillo de PVC Daldorado. El saliente (labio) mínimo debe tener 1.25" de ancho y 1" de profundidad desde el acabado de la superficie de la cubierta..

**NOTA:** Si la rejilla va a tener pendiente, el saliente (labio) debe corresponder a lo largo de la abertura de la canaleta.

Instale la primera esquina fabricada por Daldorado en la canaleta, asegurándose de que los pines de conexión vayan en la dirección de las agujas del reloj. Fije con los clips de acero inoxidable 316, tornillos y anclajes de plástico proporcionados por Daldorado cada 10'. Fig-3

**NOTA:** Todas las esquinas deben ser fabricadas por Daldorado LLC; si no son fabricadas por Daldorado, la garantía de 10 años del fabricante queda anulada. Para cualquier esquina que no sea exactamente de 45 o 90 grados, Daldorado requiere un material rígido (preferiblemente contrachapado o tablero de mampostería; se permite el uso de espuma o tablero de núcleo solo cuando sea necesario) como plantilla o un Formulario de Pedido de Esquina Especial (cuando sea aplicable) para su fabricación. El cartón y otros materiales flexibles no son aceptables. Las plantillas deben cortarse para ajustarse a la esquina de la misma manera y forma que la rejilla; las plantillas deben cortarse con precisión y sin bordes irregulares. Las plantillas deben ir acompañadas de un mapa numerado de ubicación de la esquina del plano de la piscina, que muestre la dirección de los pines de conexión de la rejilla y que esté marcado con el número correspondiente al plano de la piscina. Debe incluirse el lado de la piscina, el lado de la cubierta, la parte superior y la parte inferior, para garantizar que la esquina fabricada esté correctamente orientada.

# DALDORADO

Comience a colocar la rejilla en la canaleta comenzando desde la esquina. NO martille las secciones de la rejilla entre sí y deje un pequeño espacio para la expansión térmica entre cada sección. La rejilla está diseñada para encajar "a mano". La sujeción solo se requiere a intervalos de 10 pies. Los profesionales del diseño y/o los inspectores de construcción pueden requerir una sujeción más frecuente según las especificaciones de diseño. La rejilla Daldorado está diseñada según las pautas de atrapamiento de dedos y dedos del pie de la norma BS EN 13451-1 de 2020 cuando se usa en línea recta, garantizando así que la rejilla requiera una herramienta para ser levantada. **Fig-3** (Consulte la nota de instalación de radio a continuación).

Al instalar la rejilla al aire libre, se debe proporcionar una junta de expansión de 1/32" (0.8 mm) en cada esquina y aproximadamente cada 20 pies después de eso para permitir la expansión y contracción térmica debido a las fluctuaciones de temperatura del clima. Si se requiere un punto de acceso de caída de canaleta, calcule la posición antes de la instalación, ya que esta debe usarse como una posición ideal para colocar una junta de expansión. Cuando se elija una posición para una sección de acceso o para una junta de expansión adicional, corte los pines macho limpiamente del lado de la sección de rejilla removible. Deje un espacio de 1/32" (0.8 mm) antes de instalar la siguiente sección. Sujete ambos lados de la sección de acceso para eliminar posibles manipulaciones. Para acceder debajo de la rejilla, retire los sujetadores y, utilizando herramientas, levante la sección de la rejilla.

## **Esquinas fabricadas de 45 grados, 90 grados y especiales de Daldorado:**

Cada esquina es fabricada por Daldorado para encajar en la canaleta y se refuerza a través de la rejilla con una barra T de FRP para estabilización y durabilidad. Las esquinas también pueden ser inclinadas para ajustarse al contorno del perfil de la canaleta.

**IMPORTANTE:** Es importante instalar las esquinas correctamente para que se alineen con la rejilla de la canaleta, asegurando que no haya holgura ni tensión y eliminando cualquier manipulación de las esquinas o la rejilla. Fije las esquinas con un anclaje proporcionado por Daldorado en cada lado.

**NOTA:** Si no se utilizan esquinas fabricadas por Daldorado, se anula la garantía de 10 años de la rejilla de Daldorado.

## **DPE: Rejilla Perpendicular Daldorado para Instalación en Radio**

**NOTA:** La rejilla perpendicular, cuando se usa para un radio, ya no cumple con la norma BS EN 13451-1 2020 para el atrapamiento de dedos y pies. Cuando la rejilla forma el radio, las aberturas de la rejilla se ensanchan en el borde exterior del radio. Fig-5

**NOTA:** La rejilla perpendicular, cuando se usa para un radio, ya no cumple con la norma BS EN 13451-1 2020 para el atrapamiento de dedos y pies. Cuando la rejilla forma el radio, las aberturas de la rejilla se ensanchan en el borde exterior del radio. Fig-5

## **Limpieza y Mantenimiento:**

Para mantener la rejilla con un aspecto nuevo, debe mantenerse libre de desechos. Un detergente suave con agua y un cepillo evitarán que se produzcan manchas. NO use ácido para lavar con productos químicos agresivos. Inspeccione regularmente los sujetadores para asegurarse de que la rejilla esté correctamente asegurada y evitar posibles lesiones.

# DALDORADO

**INSTALACIÓN:** Comience la instalación en una esquina.

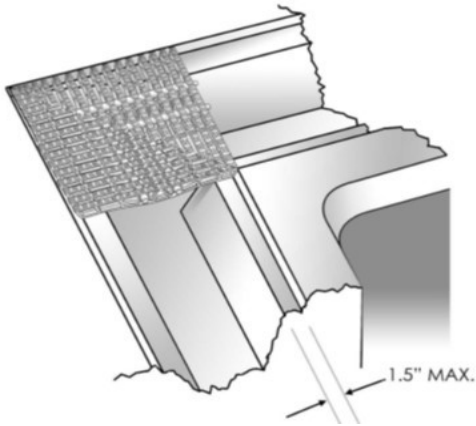


Fig-1

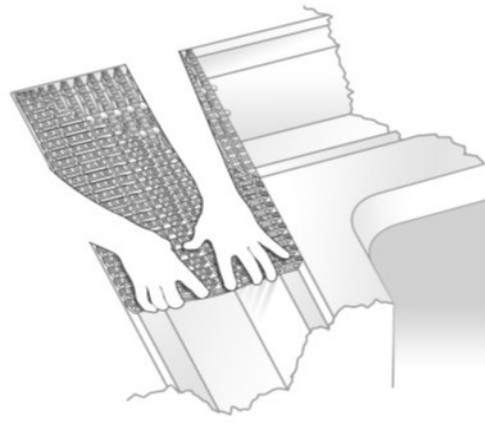


Fig-2

**SUJETADORES:** Siga cada paso según se ilustra utilizando los clips y tornillos proporcionados por el fabricante.

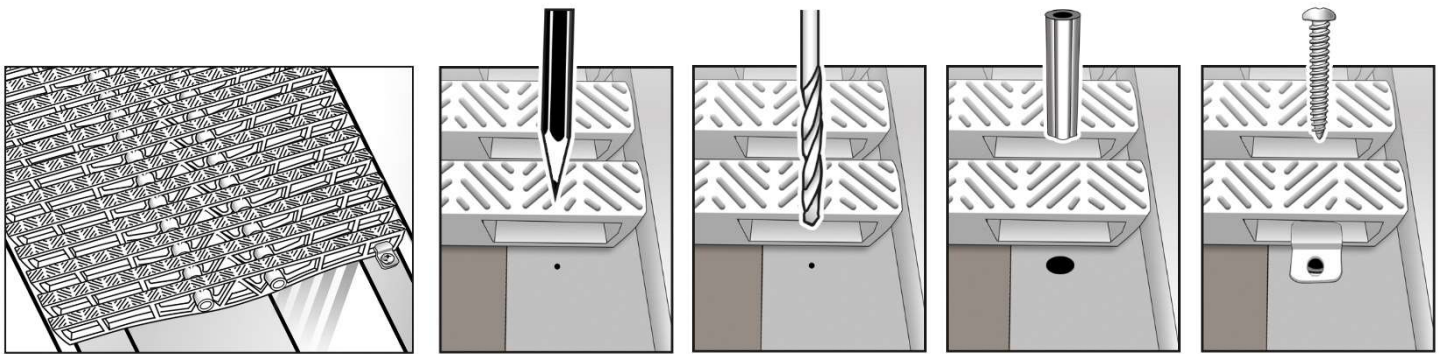


Fig-3

MARK IT

DRILL IT

PLUG IT

SCREW IT

**DPE RADIANTE:** Nota: Las aberturas de la rejilla ya no cumplen con BS EN 13451-1 2020 para la captura de dedos y pies.

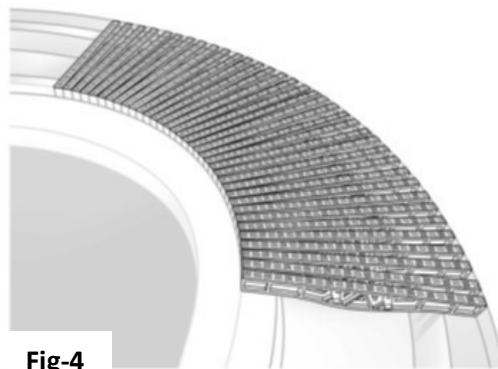
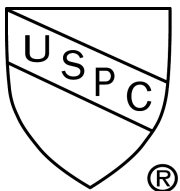


Fig-4

This DPE Grate certified by IAPMO R&T against NSF/ANSI/CAN Standard 50 for Aquatic Facilities. For indoor and outdoor use. [www.IAPMO.com](http://www.IAPMO.com)



DALDORADO, LLC., 4327 ARNOLD AVENUE, NAPLES, FL. 34104

Para consultas o asistencia, llame a: (888)-509-8128