

# DALDORADO

## INSTRUCCIONES DE INSTALACIÓN DE REJILLA PERSONALIZADA PARALELA

**DPAC DE 03" A 30" DE ANCHO**

**PARA USO INTERIOR Y EXTERIOR**

**CERTIFICADO por IAPMO R&T según NSF/ANSI/CAN 50 2020**

**40% DE ÁREA ABIERTA de flujo sin restricciones a través de la rejilla**

**Lea con atención ANTES de la instalación.**

**Nota de instalación: Modificar o alterar la rejilla sin el consentimiento por escrito de Daldorado LLC anulará la garantía de 10 años del fabricante.**

**Números de producto: DPAC-03" a 30"**

**DPAC: Rejilla Recta Personalizada Paralela de Daldorado:** La rejilla se suministra en secciones de 2 pies listas para instalar. Siempre comience la instalación en una esquina, conectando la sección inicial de 2 pies al refuerzo de esquina fabricado en fábrica por Daldorado, trabajando en el sentido de las agujas del reloj alrededor del perímetro de la piscina de esquina a esquina. No intente encontrarse en el medio. Fig-1

**IMPORTANTE:** El borde horizontal (o labio) debe estar nivelado y uniforme en ambas direcciones, vertical y horizontal. Para obtener los mejores resultados, use el Ángulo de Bordillo de PVC de Daldorado. El borde (labio) mínimo debe ser de 1.25" de ancho y 1" de profundidad desde la superficie terminada de la cubierta.

**NOTA:** Si la rejilla va a estar inclinada, el borde (labio) debe corresponder a través de la abertura de la cuneta.

Instale la primera esquina fabricada en fábrica por Daldorado en la cuneta en dirección horaria. Asegúrela con los clips y tornillos de acero inoxidable 316 suministrados por Daldorado y con anclajes de plástico.

**NOTA:** Todas las esquinas deben ser fabricadas por Daldorado LLC; si no son fabricadas por Daldorado, la garantía de 10 años del fabricante queda anulada. Para cualquier esquina que no sea exactamente de 45 o 90 grados, Daldorado requiere un material rígido (se prefiere contrachapado o panel de mampostería; solo se permite el uso de paneles de espuma o paneles de núcleo cuando sea necesario) como plantilla o un Formulario de Pedido de Esquina Especial (cuando corresponda) para la fabricación. El cartón y otros materiales flexibles no son aceptables. Las plantillas deben cortarse para ajustarse a la esquina de la misma manera y forma que la rejilla; las plantillas deben ser cortadas con precisión y sin bordes irregulares. Las plantillas deben ir acompañadas de un mapa de ubicación de esquinas del plano de la piscina numerado, que muestre la dirección de los pasadores de conexión de la rejilla y esté marcado con el número correspondiente al plano de la piscina. El lado de la piscina, el lado de la cubierta, la parte superior y la parte inferior, para asegurar que la esquina fabricada esté orientada correctamente. Comience a colocar la rejilla en la cuneta comenzando desde la esquina. NO golpee las secciones de la rejilla entre sí y deje un pequeño espacio para la expansión térmica entre cada sección. La rejilla está diseñada para encajar "ajustada a mano". El sujeción solo es necesaria cada 10 pies. Los profesionales de diseño y/o los inspectores de construcción pueden requerir un sujeción más frecuente según las especificaciones de diseño.

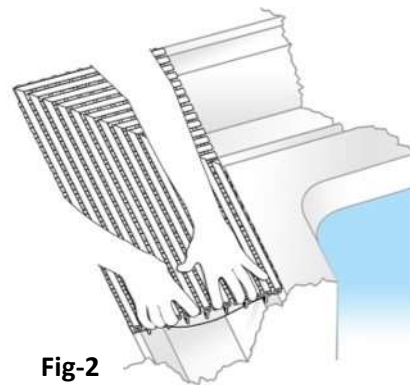
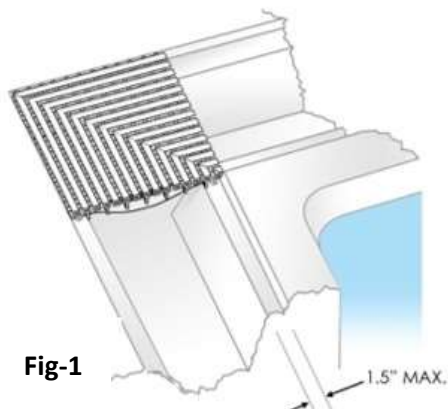
# DALDORADO

Al instalar la rejilla al aire libre, se debe proporcionar una junta de expansión de 1/32" (0.8 mm) en cada esquina y aproximadamente cada 20 pies a partir de allí para permitir la expansión y contracción térmica debido a las fluctuaciones de temperatura del clima. Si se requiere un punto de acceso para la cuneta, calcule la posición antes de la instalación, ya que esta debería ser utilizada como la posición ideal para colocar una junta de expansión. Cuando elija una posición para una sección de acceso o para una junta de expansión adicional, corte los pasadores macho limpiamente del lado de la sección de rejilla removible. Deje un espacio de 1/32" (0.8 mm) antes de instalar la siguiente sección. Asegure ambos lados de la sección de acceso para eliminar posibles manipulaciones. Para acceder debajo de la rejilla, retire los sujetadores y, utilizando herramientas, levante la sección de la rejilla. Fig-3

**Limpieza y Mantenimiento:** Para mantener la rejilla con un aspecto nuevo, debe mantenerse libre de desechos. Un detergente suave con agua y un cepillo evitarán que se produzcan manchas. NO use ácido para lavar con productos químicos agresivos.

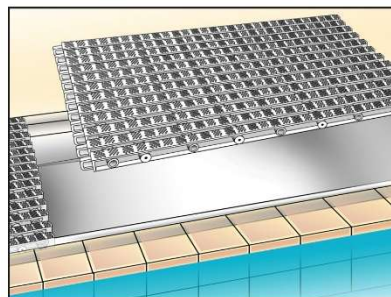
Inspeccione regularmente los sujetadores para asegurarse de que la rejilla esté correctamente asegurada y evitar posibles lesiones.

**INSTALACIÓN: Comience la instalación en una esquina,**



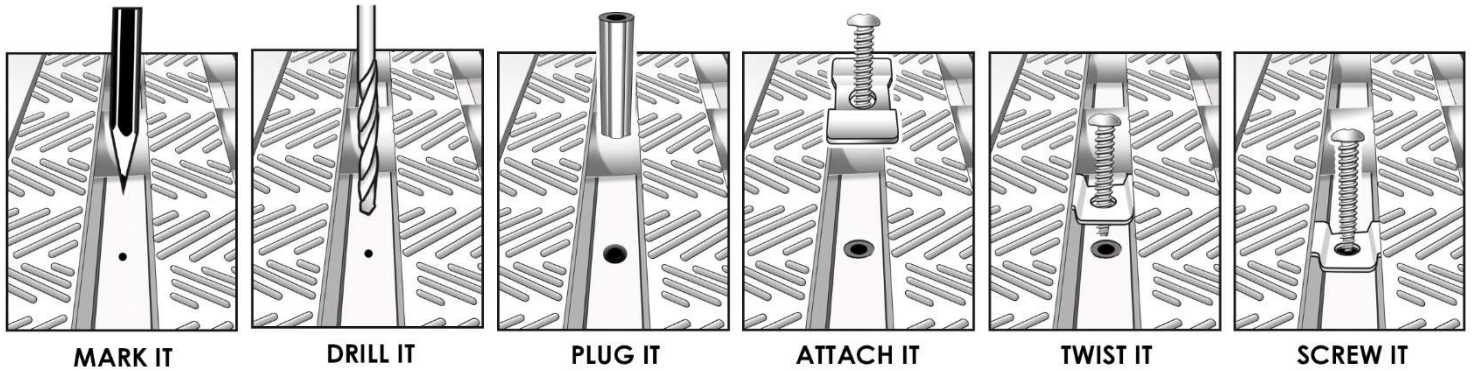
**PUNTO DE ACCESO:**

**Fig-3**



# DALDORADO

## Daldorado – DPAC – Instrucciones de Instalación



### **DPAC: Proceso de Fijación de la Rejilla Recta Personalizada Paralela de Daldorado:**

Siga el proceso ilustrado anterior paso a paso para fijar cada sección de la rejilla DPAC utilizando los tornillos y clips proporcionados por Daldorado.

DALDORADO, LLC., 4327 ARNOLD AVENUE, NAPLES, FL. 34104

Para consultas o asistencia, por favor llame a: (888)-509-8128



Esta rejilla DalFLEX está certificada por IAPMO R&T según la norma NSF/ANSI/CAN 50 para instalaciones acuáticas. Para uso interior y exterior.

[www.IAPMO.com](http://www.IAPMO.com)

Daldorado – DPAC – Instrucciones de Instalacións