

# DALDORADO

## PAQUETE DE DRENAJE DECK CapSHURE

### INSTRUCCIONES DE INSTALACIÓN

**PARA USO EN INTERIORES Y EXTERIORES**

**CERTIFICADO por IAPMO R&T según NSF/ANSI/CAN 50:2020**

**40% DE ÁREA ABIERTA para flujo sin restricciones a través de la rejilla**

**Leer detenidamente ANTES de la instalación**

**Referencia del producto: CapSHURE-DDD-Drenaje de Cubierta  
CapSHURE-DDD-12x12x12-Caja de Descarga**

NO manipule, deje caer ni arroje la base del drenaje de deck CapSHURE, la tapa o cualquiera de sus componentes, ya que esto puede causar grietas o roturas. El uso indebido o la manipulación inadecuada no están cubiertos por la garantía.

**Corte seguro de la base y la tapa del drenaje de deck CapSHURE-DDD:** Marque el drenaje de deck a la longitud deseada, incluyendo un espacio para el conector de goma. Fig-5. Para evitar astillas, instale la tapa y use una sierra de corte de 12 pulgadas con un mínimo de 80 dientes a la máxima velocidad y corte lentamente la base y la tapa. Siempre use gafas de seguridad mientras corta la base y la tapa.

### MÉTODOS DE INSTALACIÓN:

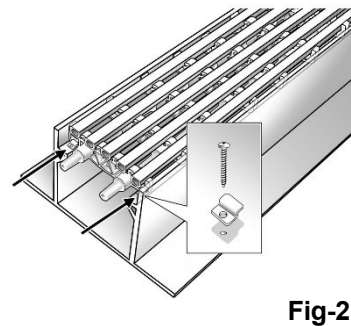
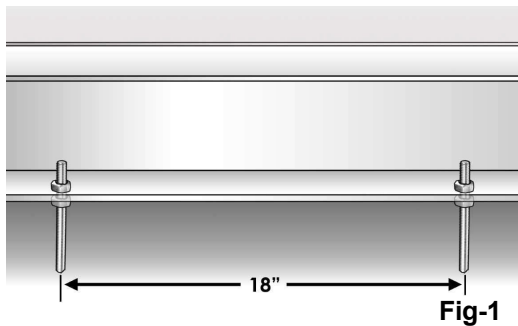
#### **Instalación del Drenaje de Deck CapSHURE**

- 1. Preparación de Pavimento Preinstalado:** El canal debe tener un ancho mínimo de 10 pulgadas y la profundidad se determinará según el grosor del material de pavimentación. Si se utilizan varillas roscadas y tuercas de bloqueo (no suministradas por Daldorado) para nivelar el sistema de drenaje del deck, puede ser necesario un canal más profundo. Inserte las varillas a través de los agujeros preperforados en la base del drenaje de deck en el material de sub-base sólido para estabilizar el drenaje de deck durante el vertido de concreto. Fig-1
- 2. Preparación de Nuevo Pavimento:** Determine de antemano el método preferido para el nivelado y estabilización de las secciones del drenaje de deck. Los siguientes métodos han sido observados en el campo:  
**Cuando se requiera que el refuerzo de acero de la losa de pavimento y/o los conductos de servicios pasen por debajo del drenaje de deck, primero establezca la distancia necesaria por debajo y coloque las secciones del drenaje de deck sobre soportes como canales o bloques en cada extremo de las secciones del drenaje de deck y en las esquinas. Extienda los pernos a través de los agujeros preperforados en la sección base del drenaje de deck hacia la sub-base para estabilización y nivelado. Puede ser necesario un lecho de concreto en la sub-base, dependiendo de la estabilidad del material nativo de la sub-base. Fig-1**
- 3.** Comenzando desde un extremo o una esquina, conecte las piezas de la base del drenaje de deck utilizando los conectores de goma. Fig-5. \*\* Si se requiere una conexión de desagüe de tormenta/alcantarillado por gravedad en la base del drenaje de deck, esta sección deberá instalarse donde lo requieran los documentos de diseño o los requisitos del sitio. Es posible que sea necesario cortar las secciones de la base del drenaje de deck en cada lado de la salida por gravedad para ajustarse al diseño/sitio.

# DALDORADO

requisitos. Cada salida por gravedad o esquina requerirá 1 conector de goma en cada lado (2 en total) para mantenerlo unido y permitir la expansión térmica. Fig-4

- Después de que la base esté instalada y nivelada, coloque la tapa desechable sobre la base para mantener el drenaje de deck libre de escombros. No reemplazar la tapa puede comprometer la base y posiblemente hacer que se vuelva demasiado estrecha durante el vertido de concreto para que la rejilla encaje.
- Una vez que la base del drenaje de deck esté nivelada, se hayan instalado todos los conectores y la tapa, vierta lentamente el concreto en el área abierta alrededor de la base del drenaje de deck y vibre suavemente el concreto en su lugar. Termine el concreto de acuerdo con las especificaciones de diseño. Mientras el concreto aún esté húmedo, limpie cualquier residuo de concreto de la tapa y los bordes expuestos del drenaje de deck. Utilizando un flotador, nivele los bordes del concreto a lo largo de la longitud de la base del drenaje de deck por ambos lados, para evitar que el concreto se astille cuando se seque y se retire la tapa para instalar la rejilla.



## **Instalación de la Rejilla de Radio de 4 Pulgadas CapSHURE:**

**Contenido del Paquete:** Rejilla de Radio Paralelo en 2 tipos de partes: (1) soportes radiales y (2) tiras curvas. Las tiras curvas se colocan en los soportes radiales después de que estos estén instalados. Hardware: DFS-FASTNET-DD (juegos de clips de acero inoxidable 316 y tornillos #8 de acero inoxidable 316).

**Método de Instalación:** Comenzando desde una de las esquinas, coloque los soportes radiales en la base del drenaje de deck. No golpee los soportes para unirlos, sino que deje un espacio de 1/32" para la expansión térmica. En el caso de un radio, el borde interior de los soportes radiales tendrá los pines de conexión más cerca entre sí que el borde exterior de los soportes. En radios ajustados, si es necesario ajustar el ajuste, recorte los pines masculinos interiores para obtener el radio deseado. Fije el soporte radial usando los clips y tornillos suministrados cada 4 pies en lados alternos. Fig-2 Las tiras curvas vienen en longitudes de 24" y se unen utilizando los conectores macho y hembra. Ensamble 3-4 de las tiras curvas y colóquelas en su lugar manualmente. No es necesario escalonar las uniones. Los soportes radiales mantendrán las tiras en su lugar sin necesidad de adhesivos. Cada tira se conecta a la siguiente y solo requerirá un ajuste manual para dejar un pequeño espacio de 1/32" para el movimiento de expansión y contracción. NO golpee para apretar.

**Corte de la Sección de la Rejilla:** Durante la instalación, al llegar a una esquina, una transición de recto a radio/radio a recto, o al final de una cuneta, coloque una tira de cinta adhesiva sobre las tiras de rejilla y marque la longitud y el ángulo requeridos. Utilizando una sierra circular con una hoja de dientes finos (mínimo de 40 dientes) a máxima velocidad, corte lentamente las tiras de rejilla.

# DALDORADO

a lo largo de la línea. Siempre use gafas de seguridad durante este proceso para evitar daños en los ojos. Al finalizar, lije cualquier borde afilado con papel de lija fino e instale la rejilla. Fig-3 y Fig-4.

**Instalación de la Rejilla Recta de 4 Pulgadas CapSHURE:** DPAS-04 Rejilla Recta Paralela Siga el mismo método de instalación que la Rejilla de Radio mencionada arriba. Si es necesario fijar la rejilla, use tornillos de cabeza plana Phillips de acero inoxidable 316 de #6 y 1-1/4". Pre-perfore y hunda los agujeros en el borde de la rejilla, asegurándose de que haya contacto con el saliente en el CAPSHURE-BASE. Espacie los tornillos cada 4 pies en lados alternos. Fig-6

## **Limpieza y Mantenimiento:**

Para mantener la rejilla con un aspecto nuevo, debe estar libre de escombros. Un detergente suave con agua y un cepillo evitarán que aparezcan manchas. NO lave con ácido ni utilice productos químicos agresivos. Inspeccione regularmente los sujetadores para asegurarse de que la rejilla esté bien asegurada y evitar posibles lesiones.

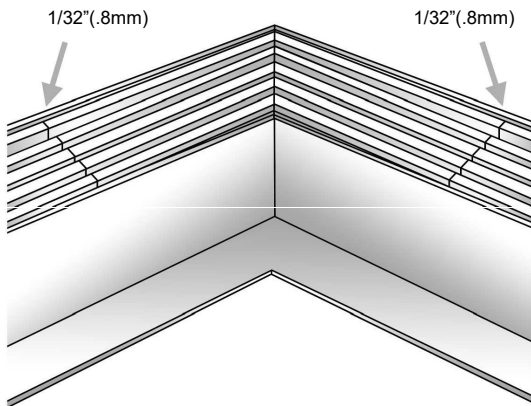


Fig-3

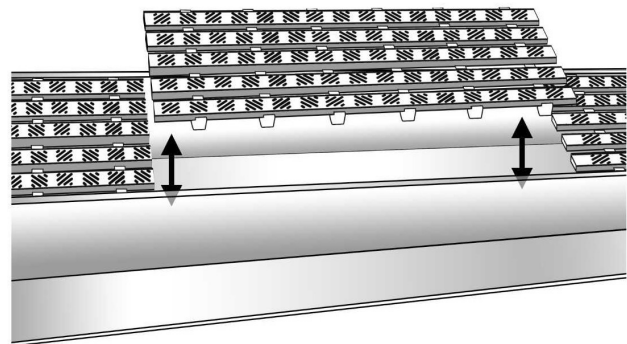


Fig-4

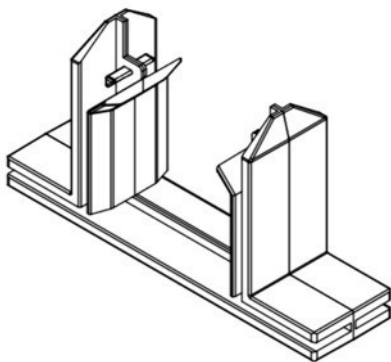


Fig-5

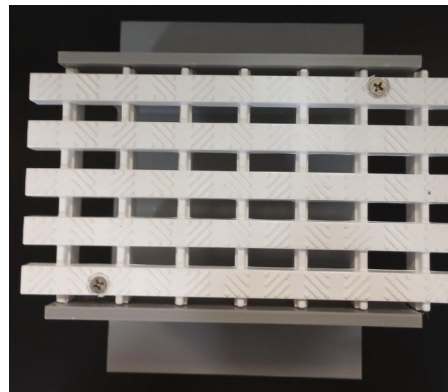


Fig-6

DALDORADO, LLC., 4327 ARNOLD AVENUE, NAPLES, FL. 34104

Para consultas o asistencia, llame al: (888)-509-8128